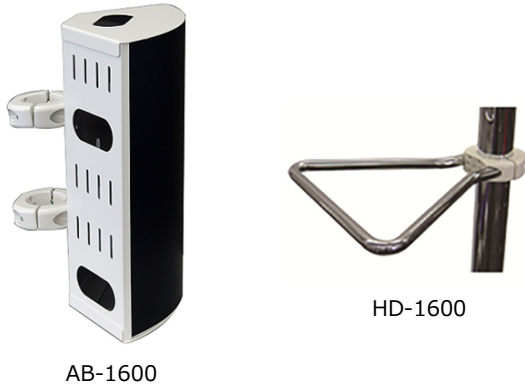


■日本フォームサービス
ACアダプターボックス/ハンドル
AB-1600/HD-1600

定価：20,000円 / 22,800円（税別）



【AB-1600仕様】

定価：20,000円（税別）
寸法（W×D×H）：235×135×350mm
重量：約2.2kg

【HD-1600仕様】

定価：22,800円（税別）
寸法（W×D×H）：269.5×227.5×16mm
重量：約1.0kg

備考 ※MSシリーズモニタースタンドのオプションです。

■日本フォームサービス
耳鼻科ユニット アームアタッチメント
ENT-Pro 101/SI 101/ARM

定価：下記参照



【ENT-Pro 101】

搭載可能重量/寸法：25.0kg / W565mm D420mm
定価：198,000円（税別）

【ENT-SI 101】

搭載可能重量/寸法：25.0kg / W465mm D340mm
定価：198,000円（税別）

【ENT-ARM】

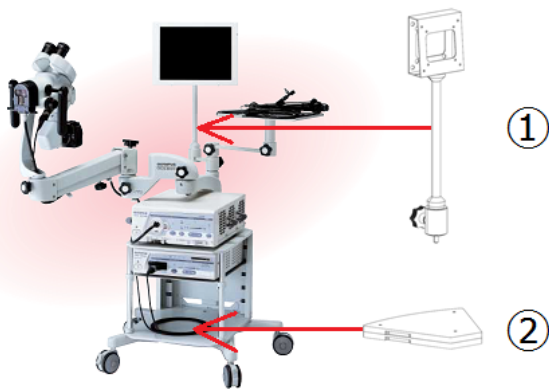
搭載可能重量：9.0kg
定価：80,500円（税別）

カート・スタンド

カート・スタンド

■日本フォームサービス
OCS-500用LCDマウントアダプター/錘
FLCD-500A/FLCD-500M

定価：115,000円 / 35,000円（税別）

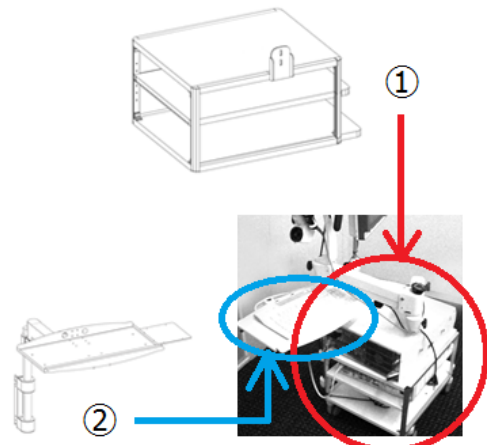


【仕様①】
型番：OCS-500用LCDマウントアダプター
FLCD-500A
定価：115,000円（税別）

【仕様②】
型番：OCS-500用LCDマウント錘
FLCD-500M
定価：35,000円（税別）
注意 ※錘（おもり）は2枚セットです。
※錘はラックを載せる位置に取り付けるため、ラックと同時使用はできません。

■日本フォームサービス
コルポラック
SR-A101-OCS5/KB-A101-OCS5-2

定価：180,000円 / 65,000円（税別）



【仕様①】
型番：コルポスコープOCS-500専用コルポラック
SR-A101-OCS5
定価：180,000円（税別）

【仕様②】
型番：コルポラックキーボード台 2型
KB-A101-OCS5-2
定価：65,000円（税別）